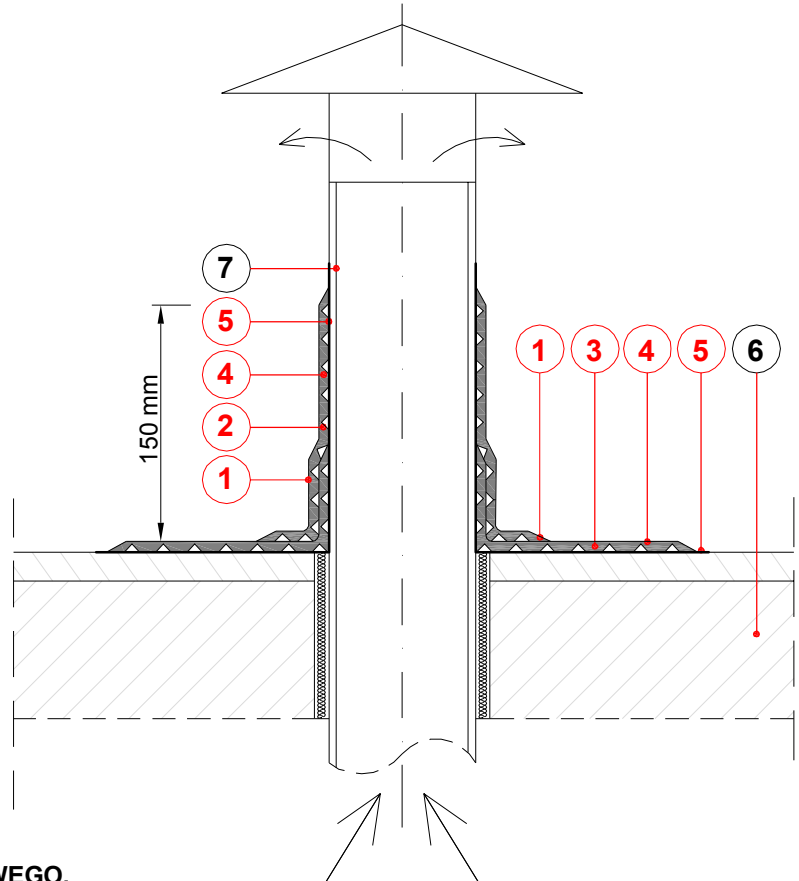
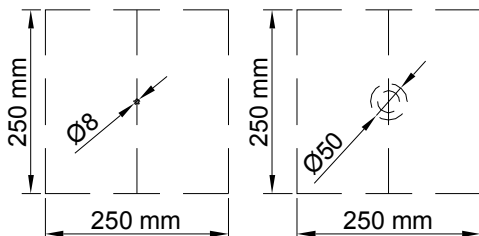
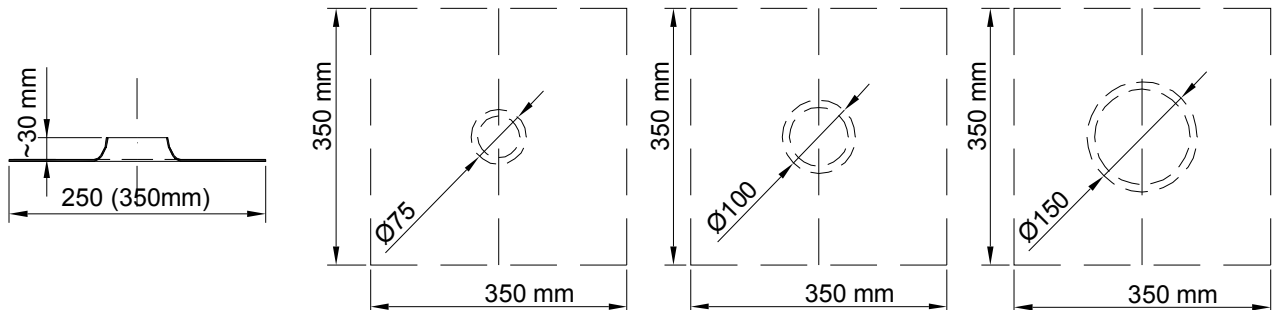


**DETAL USZCZELNIENIA PRZEPUSTU DACHOWEGO
 ENKOPUR®-em I MANŻETĄ USZCZELNIAJĄCĄ
 - np.: KOMINEK WENTYLACYJNY**

- 1 ENKE - ENKOPUR®**
- PŁYNNĄ FOLIA TWORZYWOWA
- 2 ENKE - POLYFLEXVLIES**
- WŁÓKNINA POLIESTROWA
- 3 ENKE - MANŻETA USZCZELNIAJĄCA**
- POLYFLEXVLIES
- 4 ENKE - ENKOPUR®**
- PŁYNNĄ FOLIA TWORZYWOWA
- 5 ENKE - PODKŁAD ODPOWIEDNI DO PODŁOŻA**
- 6 ISTNIEJĄCE PODŁOŻE**
- 7 KONSTRUKCJA PRZEPUSTU DACHOWEGO.**



MANŻETY USZCZELNIAJĄCE Z WŁÓKNINY POLIESTROWEJ O GRAMATURZE 110g/m²
 - dostępne rozmiary Ø8mm, Ø50mm, Ø75mm, Ø100mm, Ø150mm



ENKE-WERK Johannes Enke GmbH & Co. KG		
D - 40221 Düsseldorf * Hamburger Str. 16		
* Tel. kom.: + 49 (0) 173 730 41 83 * Tel. kom.: + 48 513 078 430		
NAZWA DETAL USZCZELNIENIA PRZEPUSTU DACHOWEGO ENKOPUR®-em		
RYSUNKU: I MANŻETĄ USZCZELNIAJĄCĄ - np.: KOMINEK WENTYLACYJNY		
PROJEKTOWAL	DATA	RYS. NR
ENKE-WERK Johannes Enke GmbH & Co. KG	12.2009r.	ENKOPUR E-3-03
Opracowanie graf.	SKALA	
Tomasz Izmajłowicz	N/A	