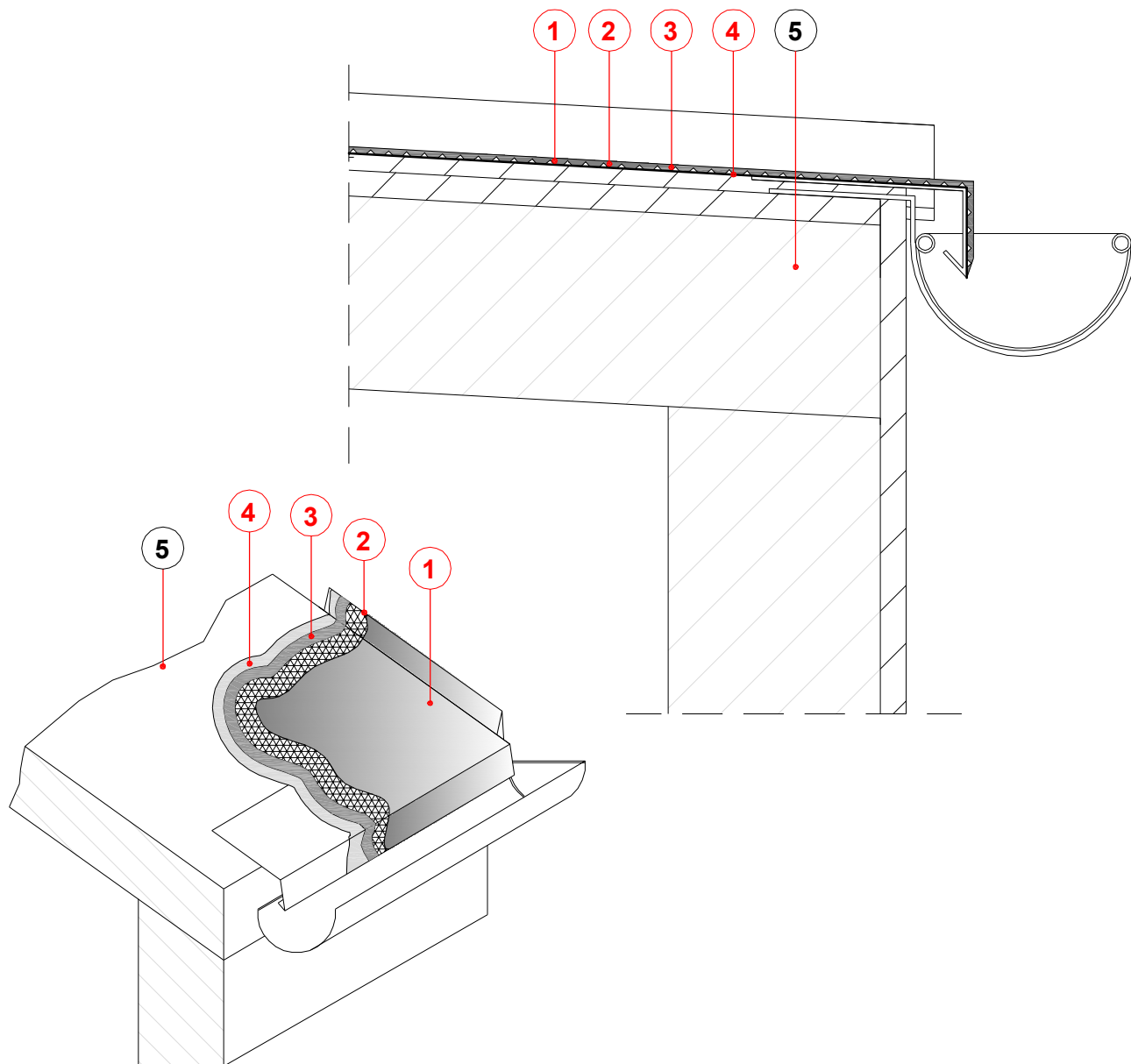


IZOLACJA POŁACI DACHOWEJ ENKOPUR® - em



- 1 ENKE - ENKOPUR® - P ŁYNNA FOLIA TWORZYWOWA**
- 2 ENKE - POLYFLEXVLIES - W ŁÓKNINA POLIESTROWA**
- 3 ENKE - ENKOPUR® - P ŁYNNA FOLIA TWORZYWOWA**
- 4 ENKE - VA933- PODK ŁAD UNIWERSALNY**
- 5 ISTNIEJĄCE PODŁOŻE**

ENKE-WERK Johannes Enke GmbH & Co. KG D - 40221 Düsseldorf * Hamburger Str. 16 * Tel. kom.: + 49 (0) 173 730 41 83 * Tel. kom.: + 48 513 078 430		
NAZWA RYSUNKU: DETAL IZOLACJI POŁACI DACHOWEJ ENKOPUR® -em		
PROJEKTOWAL	DATA	RYS. NR
ENKE-WERK Johannes Enke GmbH & Co. KG	12.2009r.	ENKOPUR E-2-02
Opracowanie graf.	SKALA	
Tomasz Izmajłowicz	N/A	